



BRUNO

INDEX

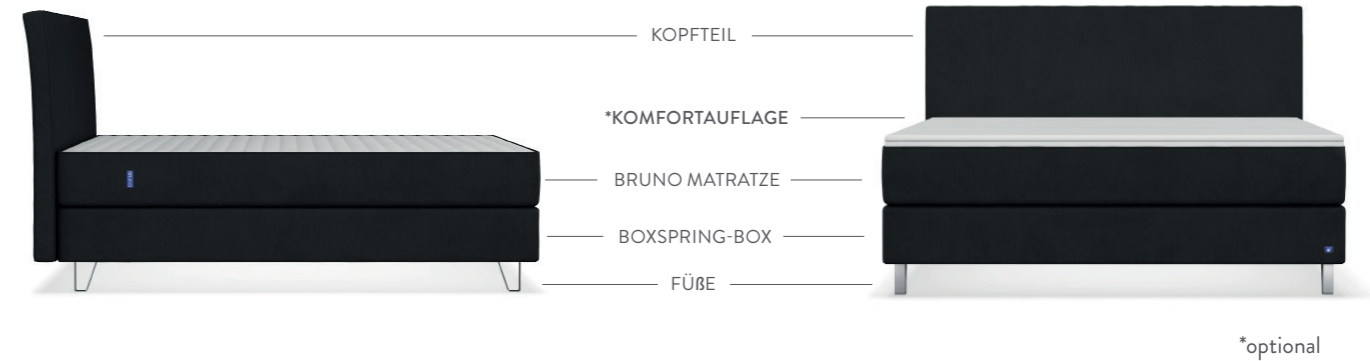
DEUTSCH	4 – 17
NEDERLANDS	18 – 31
FRANÇAIS	32 – 45
ENGLISH	46 – 59

DEUTSCH

Vielen Dank, dass Sie sich für das Bruno Boxspringbett entschieden haben! Im Folgenden möchten wir Ihnen Schritt für Schritt den Aufbau des Boxspringbetts erklären. Sollten Sie dennoch Fragen haben, können Sie sich telefonisch unter **(030) 120 59 678** an uns wenden oder per email an **frage@brunobett.de**. Wir helfen Ihnen gerne weiter! Weitere Informationen finden Sie unter **www.brunobett.de/boxspringbett**

Das gesamte Bruno-Team wünscht Ihnen jetzt schon einen wunderbaren Schlaf.

LOS GEHT'S:



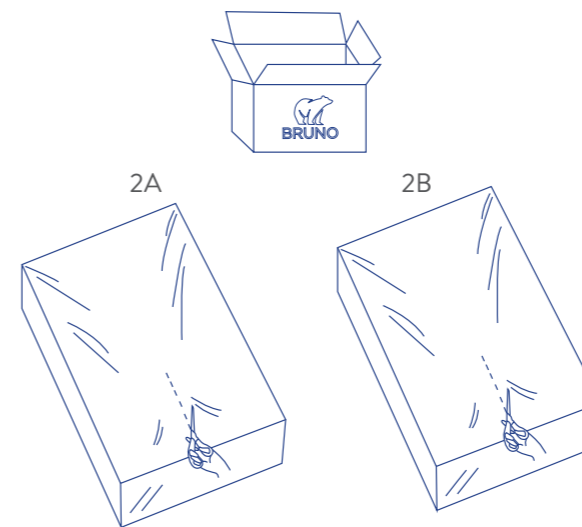
Für den Aufbau werden zwei Personen benötigt. Die Dauer des Aufbaus beträgt ca. 20-30 Minuten und es ist kein handwerkliches Geschick notwendig. Bauen Sie das Bett bitte in dem Zimmer auf, in dem Sie es auch später nutzen wollen. Verwenden Sie kein Messer oder Cutter zum Öffnen

der Verpackungen! Die Stoffe könnten dadurch beschädigt werden. Verwenden Sie eine saubere und weiche Unterlage, auf der Sie das Boxspringbett aufbauen. Sie benötigen kein weiteres Werkzeug. Ein Inbusschlüssel für die Metallfüße liegt im Zubehörkarton für Sie bereit.

LIEFERUMFANG

(1A)	ZUBEHÖRKARTON VOLANT	• Volant (Textilüberzug)
(1B)	ZUBEHÖRKARTON UNI oder BEIGE	• Holzfüße • Metallfüße • Schrauben zum Montieren der Metallfüße sowie ein passender Inbusschlüssel
(1C)	ZUBEHÖRKARTON MATRATZENBEZUG	(nur für die Modelle 140 x 200, 160 x 200 und 200 x 200 cm in Beige und Blau)
(2A)	BOXSPRING-BOX	
(2B)	BOXSPRING-BOX	(entfällt bei 140er Modell)
(3)	KOPFTEIL	
(4)	MATRATZE	
(5)	KOMFORTAUFLAGE	(optional)

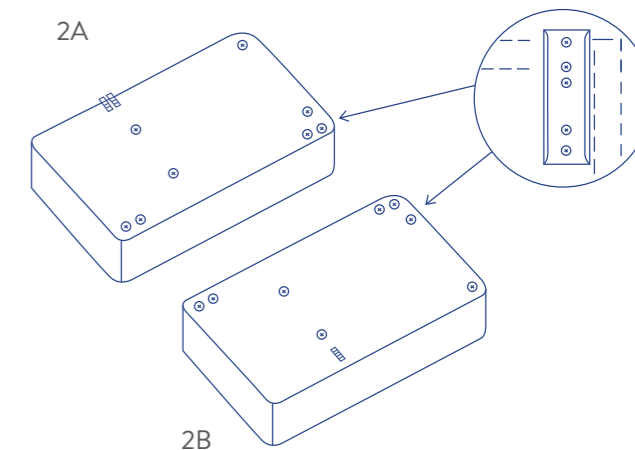
1 ► ZUBEHÖR UND BOXEN ENTPACKEN



Packen Sie den Zubehörkarton (1B) sowie die Boxspring-Boxen (2A) und (2B) * aus.

* nur eine Box bei dem 140er Modell

2 ► BOXEN AUF DEN BODEN LEGEN



Legen Sie die Boxspring-Boxen* mit der Unterseite nach oben auf einen sauberen und geraden Untergrund. Die Unterseite erkennen Sie an den vorgefertigten Bohrlochern für die Füße.

HINWEIS: An der Kopfseite finden Sie bereits montierte Metallbeschläge für das Kopfteil.

MONTAGE DER FÜSSE

ERLÄUTERUNG FÜR DIE BOXSPRINGBETTEN
IN DEN GRÖSSEN 160 x 200, 180 x 200 UND 200 x 200

Die Erläuterung für die Größe 140 x 200 finden Sie ab S. 9

MONTAGE DER FÜSSE
(160, 180 und 200 x 200)

Für die Montage der Füße haben Sie drei Wahlmöglichkeiten:

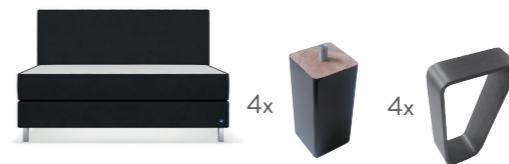
Option 1
Sichtbare Holzfüße



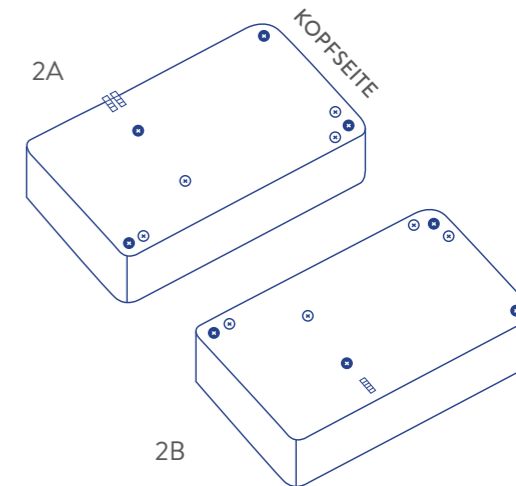
Option 2
Schwebende Optik



Option 3
Sichtbare Metallfüße



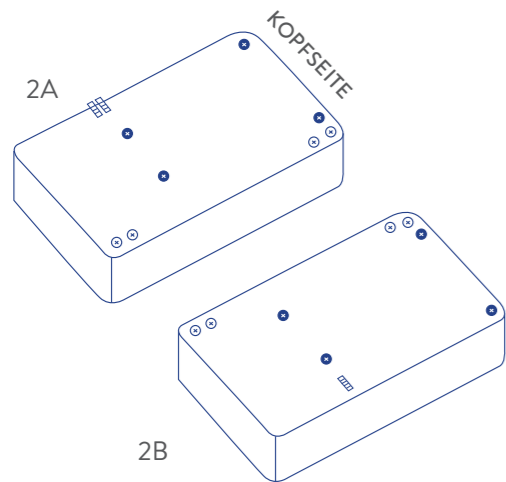
OPTION 1: SICHTBARE HOLZFÜSSE



HINWEIS: Sie haben alle Fußvarianten erhalten und können die Optik auch nach Belieben wechseln.

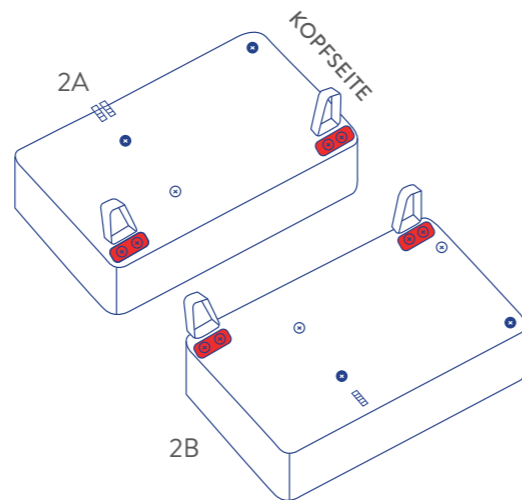
Drehen Sie die Holzfüße in die hier blau markierten Bohrlöcher ein.

OPTION 2: SCHWEBENDE OPTIK



Drehen Sie die Holzfüße in die hier blau markierten Bohrlöcher ein.

OPTION 3: SICHTBARE METALLFÜSSE



Drehen Sie die Holzfüße in die hier blau markierten Bohrlöcher ein. Schrauben Sie die Metallfüße mithilfe der beiliegenden Schrauben und dem Inbusschlüssel an die rot markierten Bohrlöcher.

3B ► MONTAGE DER FÜSSE

ERLÄUTERUNG FÜR DAS BOXSPRINGBETT
IN DER GRÖSSE 140 x 200

MONTAGE DER FÜSSE (140 x 200)

Für die Montage der Füße haben Sie drei Wahlmöglichkeiten:

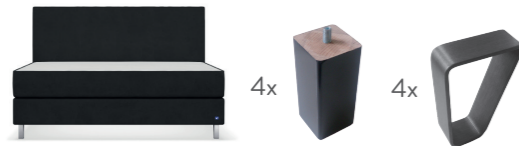
Option 1
Sichtbare Holzfüße



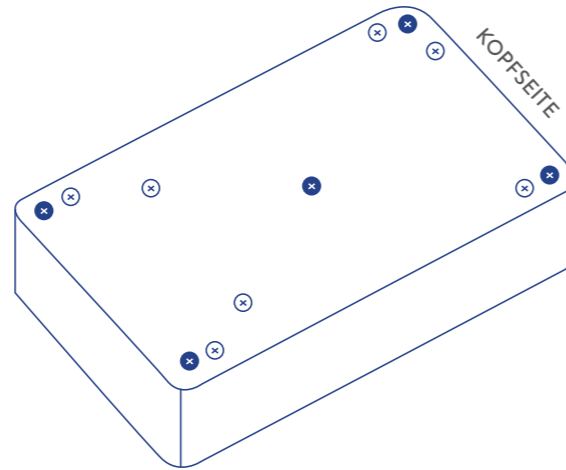
Option 2
Schwebende Optik



Option 3
Sichtbare Metallfüße

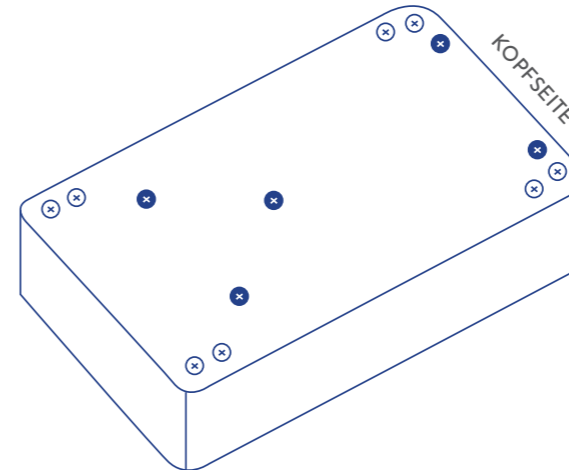


OPTION 1: SICHTBARE HOLZFÜSSE



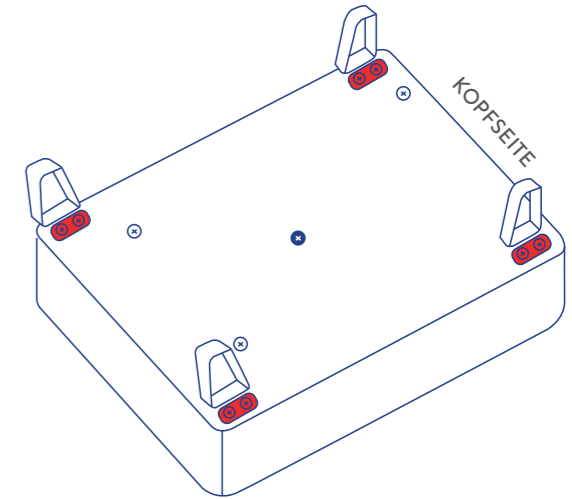
Drehen Sie die Holzfüße in die hier blau markierten Bohrlöcher ein.

OPTION 2: SCHWEBENDE OPTIK



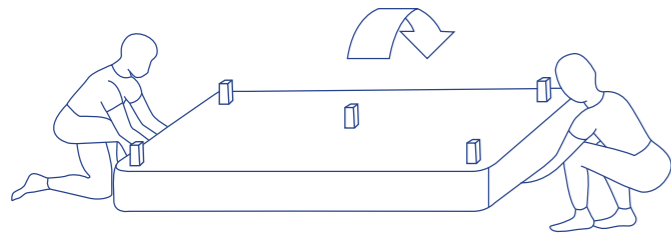
Drehen Sie die Holzfüße in die hier blau markierten Bohrlöcher ein.

OPTION 3: SICHTBARE METALLFÜSSE



Schrauben Sie die Metallfüße mithilfe der beiliegenden Schrauben und dem Inbusschlüssel an die rot markierten Bohrlöcher. Drehen Sie einen Holzfuß in das blau markierte Bohrloch in der Mitte ein.

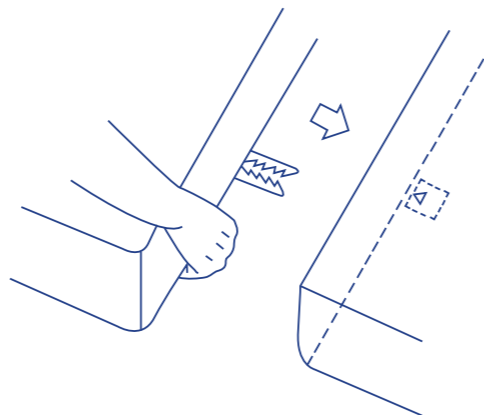
4 ► BOXEN DREHEN



Drehen Sie nun die Boxspring-Boxen vorsichtig zu zweit um.

HINWEIS: Bitte beachten Sie, dass Sie die Boxen nicht direkt über die Füße drehen, da sonst die Gefahr besteht, dass die Füße abbrechen!

5 ► BOXEN MITEINANDER VERBINDEN

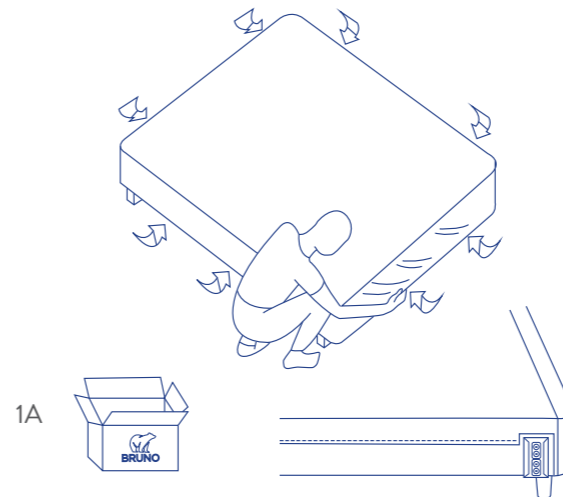


Verbinden Sie die beiden Boxspring-Boxen mithilfe des Verbindungselements*. Dieses lässt sich einfach zusammenschieben, so dass das Verbindungselement einrastet.

HINWEIS: Zum Lösen heben Sie die rechte Box leicht an und ziehen die beiden Boxen auseinander.

*entfällt bei 140er Modell

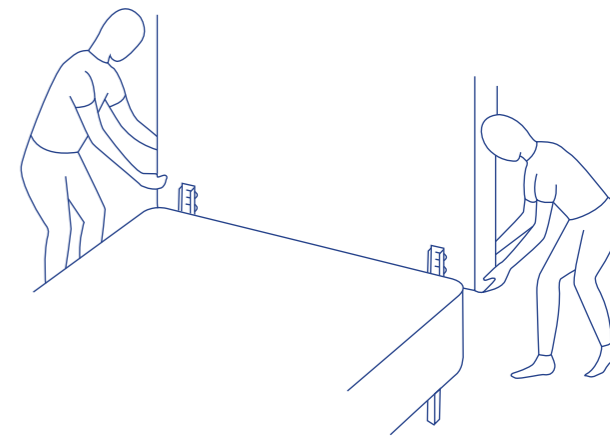
6 ► BOXEN MIT VOLANT BEZIEHEN



Beziehen Sie nun die Boxspring-Boxen mit dem beigelegten Volant (Textilüberzug). Dieser befindet sich in dem Zubehörkarton Volant (1A). Der Volant hat an der Rückseite Aussparungen für die Beschläge des Kopfteils.

HINWEIS: Legen Sie zunächst die vorderen Ecken links und rechts über die Boxen. Befestigen Sie den Volant dann an der Kopfseite. Anschließend kann der Volant rundum mit dem Klettverschluss an der Unterseite befestigt und straff gezogen werden.

7 ► ANBRINGEN DES KOPFTEILS

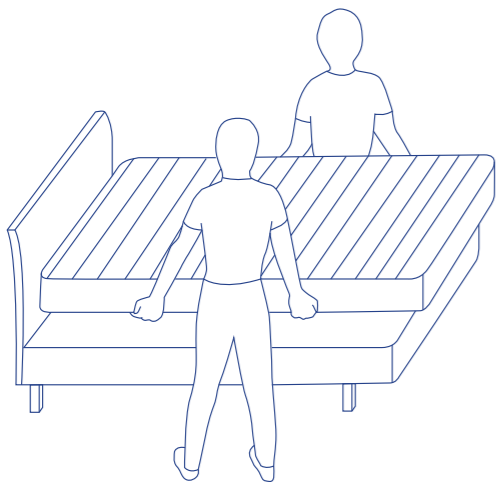


1. Packen Sie das Paket (3) aus.
2. Stecken Sie nun das Kopfteil von oben in die dafür vorgesehenen und bereits vormontierten Metallbeschläge an der Kopfseite der Boxspring-Boxen.

HINWEIS: Die am Kopfteil angebrachten Schienen sollten gleichzeitig und gerade in die Halterungen an den Boxen eingeschoben werden. Greifen Sie das Kopfteil hierfür am besten an der Unterseite und stützen es mit der Schulter ab.

8 ▶

BRUNO MATRATZE PLATZIEREN



Packen Sie die Bruno Matratze (4) aus und legen diese zu zweit mit Hilfe der vier Trageschlaufen, die sich an der Unterseite der Matratze befinden, auf die Unterboxen. Die weiße Baumwollfläche zeigt dabei nach oben. Warten Sie etwa 2 Stunden, bis sich die Matratze komplett mit Luft gefüllt hat.

HINWEIS: Bitte tragen Sie die Matratze aufgrund des Gewichts immer zu zweit an allen vier Trageschlaufen.

9* ▶

KOMFORTAUFLAGE AUSPACKEN UND PLATZIEREN

Anschließend können Sie auch die Komfortauflage auspacken und auf der Matratze platzieren.

*optional

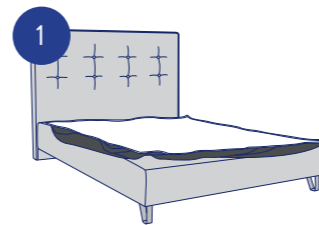
OBERBEZUG WASCHEN

Die weiße Liegefläche der Matratze (sowie der weiße Bezug der Komfortauflage) kann dank des Reißverschlusses abgenommen und bei maximal 60°C im Schonwaschgang in der Waschmaschine gewaschen werden. Der graue Matratzenbezug und der abnehmbare Volant sind per Handwäsche waschbar.

10 ▶

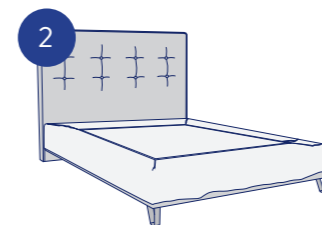
AUFBAUHINWEIS MATRATZENBEZUG

Beziehen der Bruno Matratze mit dem mitgelieferten Matratzenbezug (1 C) in den Größen: 140 x 200, 160 x 200 und 200 x 200 cm in Beige und Blau.



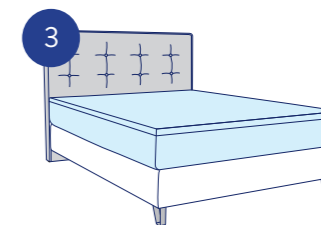
Bauen Sie das Bett bis zum Punkt 8 der Bruno Boxspringbett Aufbauanleitung auf.

Packen Sie den Bezug aus und breiten Sie ihn mit der weißen Liegefläche nach oben zeigend auf dem aufgebauten Bett aus.



Öffnen Sie den Reißverschluss des Bezugs und nehmen Sie die weiße Liegefläche ab.

Schlagen Sie die Ecken des Bezugs nach unten um die Boxen um.



Entpacken Sie die Matratze und legen Sie diese mit der dünneren Schicht nach oben auf den ausgebreiteten Bezug.

Schlagen Sie die Ecken des Matratzenbezuges wieder nach oben um die Matratze.



Verbinden Sie die weiße Liegefläche wieder mit dem Bezug.

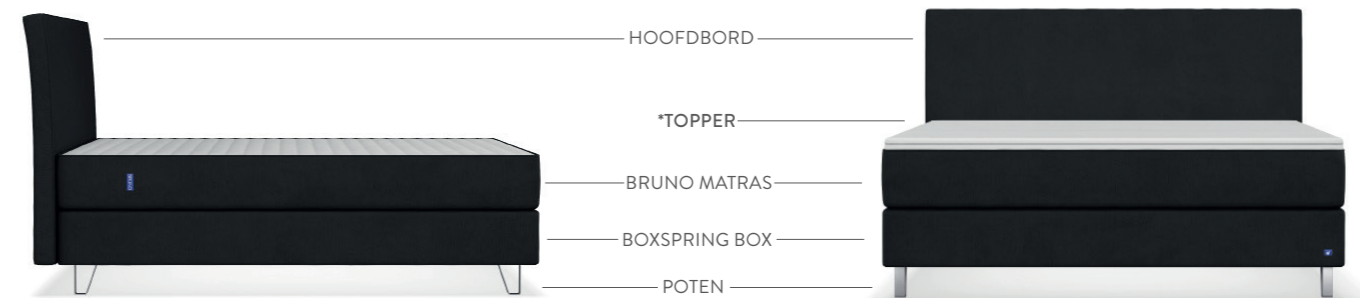
Matratzen in den Größen 140 x 200, 160 x 200 und 200 x 200 cm für das Boxspringbett in Farben Anthrazit und Hellgrau werden bereits bezogen mitgeliefert. Für die Größe 180 x 200 cm gilt das für alle Farben: Beige, Hellgrau, Anthrazit und Blau.

NEDERLANDS

Bedankt dat u voor de boxspring hebt gekozen! Hieronder leggen we u stap voor stap uit hoe de boxspring gemonteerd moet worden. Als u daarna nog vragen heeft, kunt u ons telefonisch bereiken op 030 8080171. Wij helpen u graag verder!

Het hele Bruno-team wenst u alvast een goede nachtrust.

AAN DE SLAG:



*optioneel

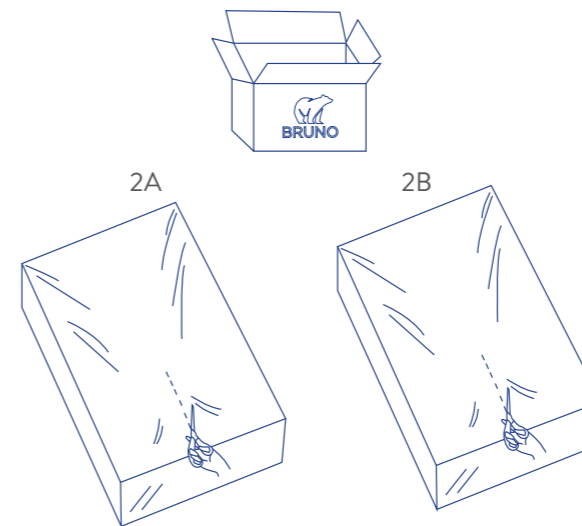
Voor de montage zijn twee mensen nodig. De duur van de montage is ca. 20-30 minuten en er is geen handigheid voor nodig. Zet het bed in elkaar in de kamer waar u hem later wilt gebruiken. Gebruik geen mes of schaar om de verpakking te openen!

Dit zou de stoffen kunnen beschadigen. Gebruik een schone en zachte basis om het boxspringbed op te zetten. U hebt geen ander gereedschap nodig. Een inbussleutel voor de metalen pootjes vindt u in de doos met toebehoren.

INBEGREPEN BIJ DE LEVERING

(1A)	TOEBEHORENDOOS HOES	• Textielen bekleding
(1B)	TOEBEHORENDOOS BLAUW OF BEIGE	• Houten poten • Metalen poten • Schroeven voor montage van de metalen poten inclusief inbussleutel
(1C)	TOEBEHORENDOOS MATRAS-HOES	(alleen voor de modellen 140 x 200, 160 x 200 en 200 x 200 cm in beige of blauw)
(2A)	BOXSPRINGBOX	
(2B)	BOXSPRINGBOX	(Weggelaten bij model 140)
(3)	HOOFDBORD	
(4)	MATRAS	
(5)	TOPPER	(optioneel)

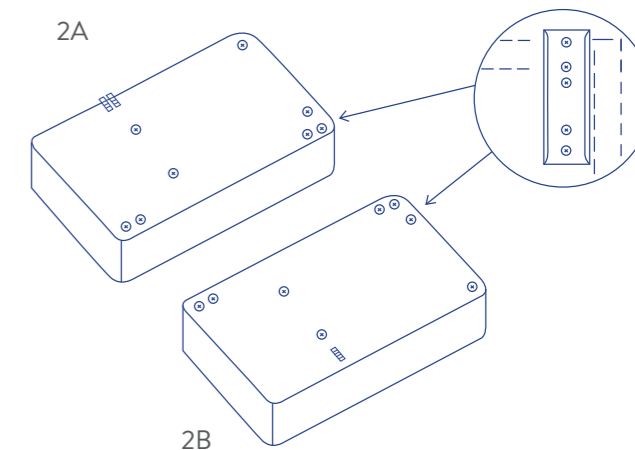
1 ► TOEBEHOREN EN BOXEN UITPAKKEN



Pak de doos met toebehoren (1B) en de boxspring boxen uit (2A) en (2B) *.

* Slechts één box voor het 140 model

2 ► BOXEN OP DE GROND LEGGEN



Plaats de boxspring-boxen* met de onderzijden naar boven op een schone en vlakke ondergrond. De onderkant wordt gemarkeerd door de voorgeboorde gaten voor de poten.

LET OP: Het metalen hulpstuk voor het hoofdeinde is reeds gemonteerd.

MONTAGE VAN DE POTEN

UITLEG VOOR DE BOXSPRINGS IN DE MATEN 160 x 200; 180 x 200 EN 200 x 200

De uitleg voor het formaat 140 x 200 is te vinden vanaf p. 25.

MONTAGE VAN DE POTEN
(160, 180 EN 200 x 200)

Voor de montage van de poten heeft u drie mogelijkheden:

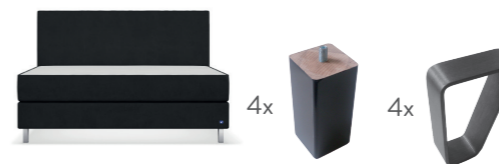
Optie 1
Zichtbare houten poten



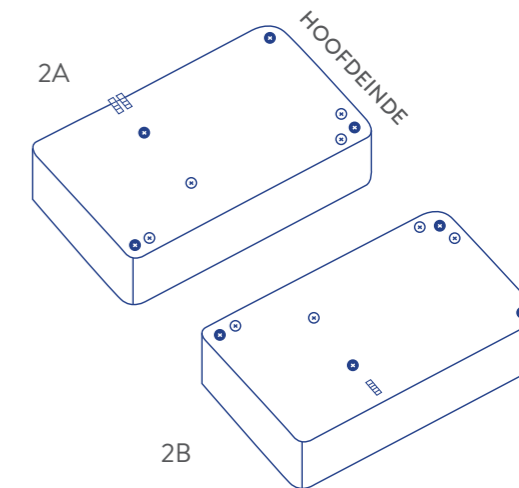
Optie 2
Zwevende stijl



Optie 3
Zichtbare metalen poten



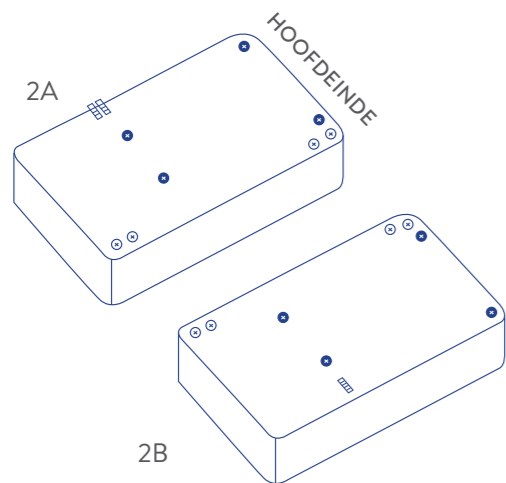
OPTIE 1: ZICHTBARE HOUTEN POTEN



LET OP: U hebt alle variaties in poten ontvangen en kunt het uiterlijk naar wens veranderen.

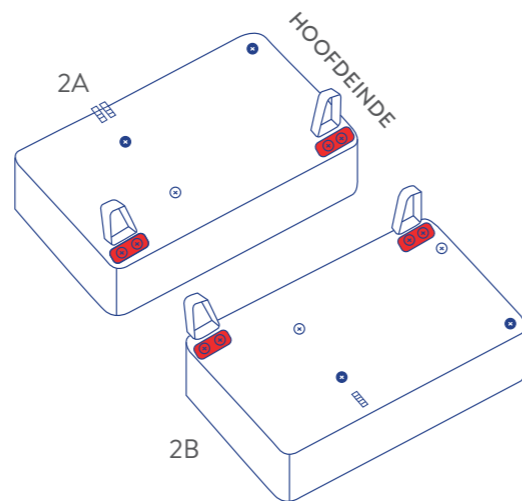
Draai de houten poten in de blauw gemarkeerde boorgaten.

OPTIE 2: OPTISCH ZWEVEND



Draai de houten poten in de blauw gemarkeerde boorgaten.

OPTIE 3: ZICHTBARE METALEN POTEN



Draai de houten poten in de blauw gemarkeerde boorgaten. Schroef de metalen poten in de rood gemarkeerde boorgaten met behulp van de bijgeleverde schroeven en inbusleutel.

3B ► MONTAGE VAN DE POTEN

UITLEG VOOR DE BOXSPRING IN DE MAAT 140 x 200

MONTAGE VAN DE POTEN (140 x 200) OPTIE 1: ZICHTBARE HOUTEN POTEN

Voor de montage van de heeft u drie keuzemogelijkheden:

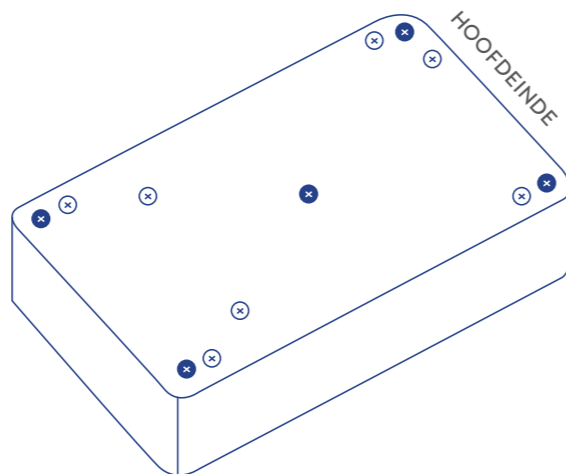
Optie 1
Zichtbare houten poten



Optie 2
Zwevende stijl

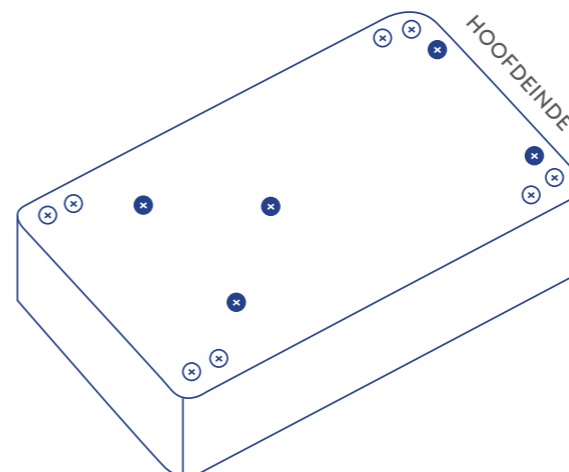


Optie 3
Zichtbare metalen poten



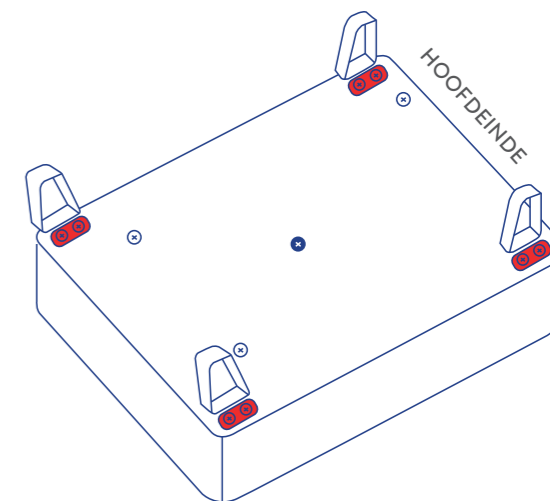
Draai de houten poten in de blauw gemarkeerde boorgaten.

OPTIE 2: OPTISCH ZWEVEND



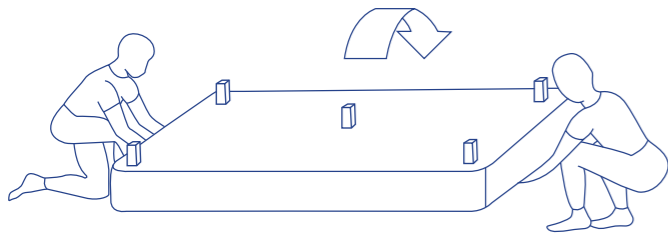
Draai de houten poten in de blauw gemarkeerde boorgaten.

OPTIE 3: ZICHTBARE METALEN POTEN



Schroef de metalen poten met de hulp van de bijgeleverde schroeven en inbussleutel in de rood gemarkeerde boorgaten. Draai een houten poot in het blauw gemarkeerde boorgat in het midden.

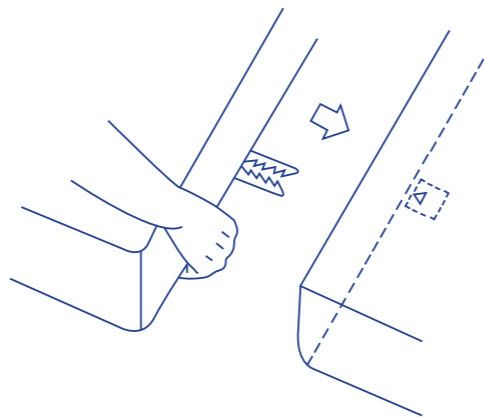
4 ► BOX DRAAIEN



Draai nu de box springboxen voorzichtig met z'n tweeën om.

LET OP: Zorg ervoor dat u de boxen niet direct op de poten omdraait, anders bestaat het risico dat de poten afbreken!

5 ► BOXEN MET ELKAAR VERBINDEN

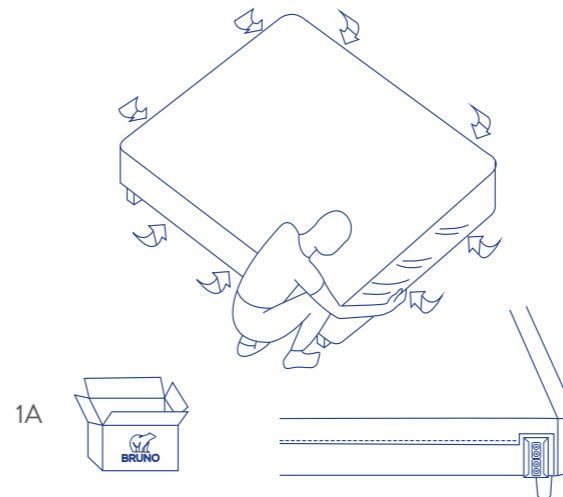


Verbind beide boxspring boxen met behulp van het verbindingselement*. Deze kunnen gewoon tegen elkaar aangeduwd worden, het verbindingselement zorgt dat deze aan elkaar klikken.

LET OP: Om los te koppelen tilt u de rechterbox iets op en trekt u de twee boxen uit elkaar.

*niet van toepassing op het 140 model

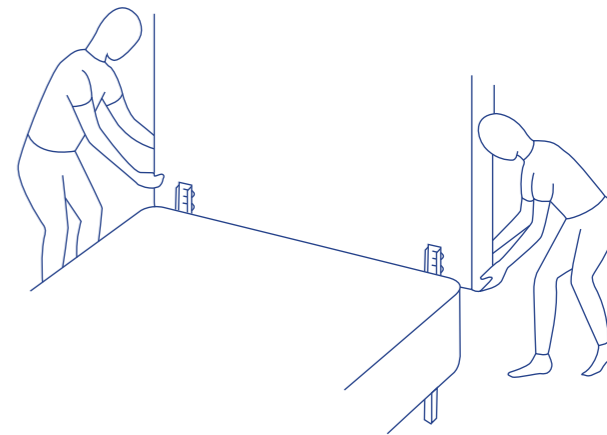
6 ► BOXEN MET BEKLEDING BEKLEDEN



Bekleed nu de boxspringboxen met de meegeleverde bekleding. Deze is te vinden in de toegehoren doos bekleding (1A). De bekleding heeft uitsparingen aan de achterkant voor het hoofdeinde.

LET OP: Plaats eerste de voorste hoeken links en rechts over de boxen. Maak dan de voering vast aan het hoofdeinde. De bekleding kan dan rondom met de klittenbandsluiting aan de onderzijde worden vastgemaakt en strak getrokken.

7 ► AANBRENGEN VAN HET HOOFDBORD

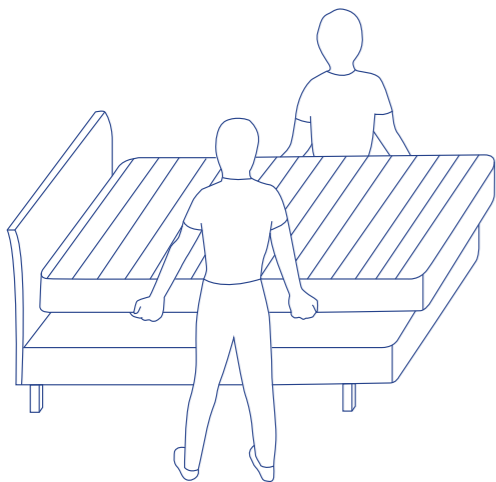


1. Pak het pakket (3) uit.
2. Steek nu het hoofdbord van bovenaf in het daarvoor bestemde betalen koppelstuk aan de hoofdzijde van de boxspringboxen.

LET OP: De rails die aan het hoofdgedeelte zijn bevestigd, moeten tegelijkertijd recht in de houders van de boxen worden geschoven. Pak het hoofdbord hiervoor het beste aan de onderkant vast en ondersteun het met uw schouder.

8 ▶

BRUNO MATRAS PLAATSEN



Pak het Bruno matras (4) uit en plaats deze met z'n tweeën op de onderste boxen met behulp van de vier draaglussen die zich aan de onderzijde van het matras bevinden. Het witte katoenen oppervlak is naar boven gericht. Wacht 2 uur tot het matras volledig is gevuld met lucht.

LET OP: Vanwege het gewicht van de matras, dient u deze altijd met z'n tweeën te dragen met gebruik van alle vier de draaglussen.

9* ▶

UITPAKKEN EN PLAATSEN TOPPER

Vervolgens kunt u de topper uitpakken en op het matras leggen.

*optioneel

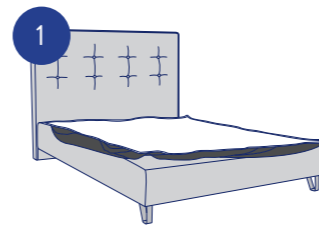
HET WASSEN VAN DE HOES

Het witte lig vlak van het matras (evenals de witte hoes van de comfort topper) kan dankzij de ritssluiting worden verwijderd en in de wasmachine worden gewassen op maximaal 60°C op een fijn wasprogramma. De grijze de matrashoes en de afneembare bekleding kunnen met de hand worden gewassen.

10 ▶

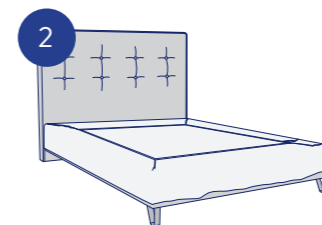
MONTAGE INSTRUCTIES MATRASHOES

Bedek de Bruno matras met de bijgeleverde matrashoes (1C) in de maten: 140 x 200, 160 x 200 en 200 x 200 cm. in beige en blauw.



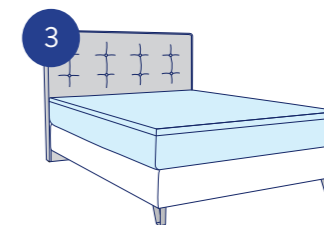
Zet het bed in elkaar tot punt 8 van de Bruno boxspring montage instructies.

Pak de hoes uit en spreid het uit met het witte oppervlak naar boven gericht op het in elkaar gezette bed.



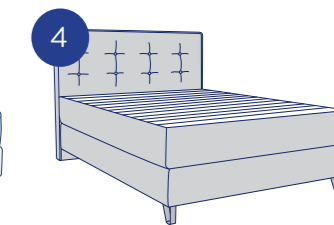
Open de rits van de hoes en maak het witte ligvlak los.

Vouw de hoeken van de omslag naar beneden om de boxen.



Pak het matras uit en leg deze met de dunne zijde naar boven op de hoes.

Vouw de hoeken van de matrashoes weer naar boven om het matras.



Sluit het witte ligvlak van de hoes weer af.

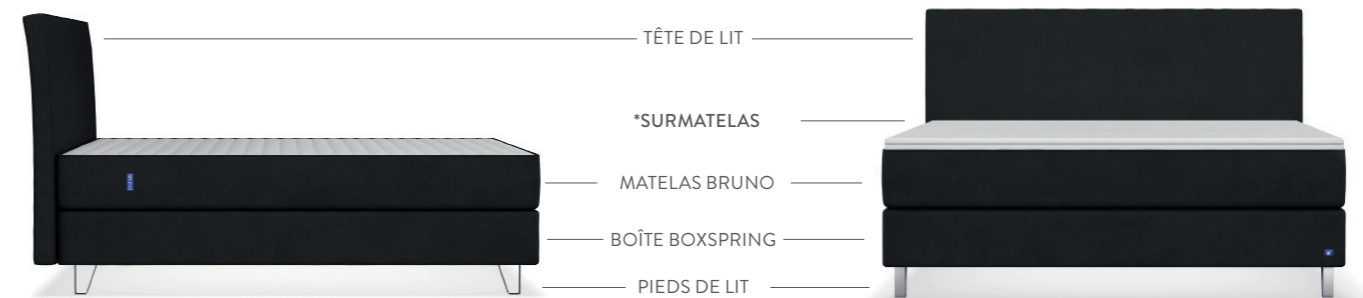
Matrassen in de maten 140 x 200, 160 x 200 en 200 x 200 cm voor het boxspringbed in de kleuren antraciet en lichtgrijs worden reeds gedekt geleverd. Voor het formaat 180 x 200 cm geldt dit voor alle kleuren: beige, lichtgrijs, antraciet en blauw.

FRANÇAIS

Nous vous remercions d'avoir choisi le lit Boxspring Bruno !
Nous souhaitons vous décrire ci-dessous, étape par étape, le montage du lit Boxspring. Si vous avez des questions, n'hésitez pas à nous joindre au **09 75 18 42 00** ou nous écrire par e-mail à **contact@brunomaison.fr**. Nous serions ravis de vous conseiller ! Vous trouverez également de plus amples informations sur **www.brunomaison.fr/litboxspring**.

Toute l'équipe de Bruno vous souhaite d'ores et déjà un merveilleux sommeil.

EN UN CLIN D'ŒIL :



*optionnel

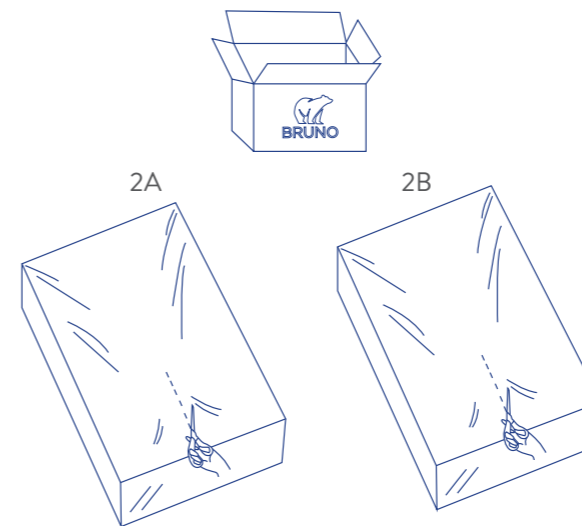
Le montage du lit nécessite au moins deux personnes, prend environ 20 à 30 minutes et ne nécessite aucun savoir-faire spécifique. Veuillez installer le lit sur une surface propre dans la pièce de son utilisation. N'utilisez ni de couteau ni de cutter

pour ouvrir les emballages, cela risque d'endommager les tissus. Vous trouverez une clé Allen pour l'installation des pieds de lit en métal dans le carton d'accessoires. Vous n'avez pas besoin d'autres outils.

CONTENU DE LA LIVRAISON :

(1A)	CARTON ACCESSOIRE HOUSSE	• Housse en textile
(1B)	CARTON ACCESSOIRES UNI ou BEIGE	• Pieds de lit en bois • Pieds de lit en métal • Vis pour la fixation des pieds métalliques et une clé Allen correspondante
(1C)	CARTON ACCESSOIRE HOUSSE MATELAS	(uniquement pour les modèles 140 x 200, 160 x 200 et 200 x 200 cm en beige et bleu)
(2A)	BOÎTE BOXSPRING	
(2B)	BOÎTE BOXSPRING	(Ne s'applique pas au modèle 140)
(3)	TÊTE DE LIT	
(4)	MATELAS	
(5)	SURMATELAS CONFORT	(optionnel)

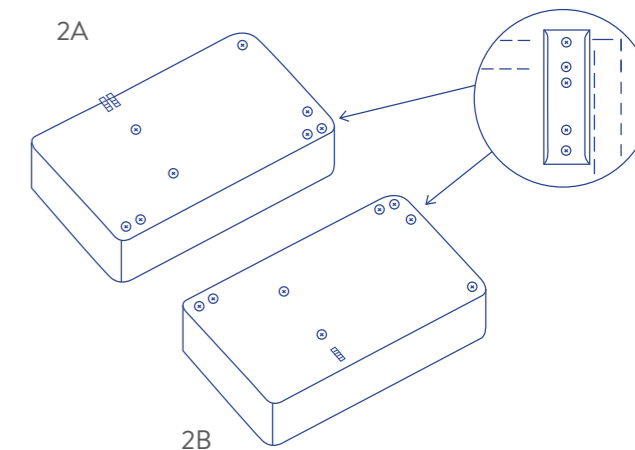
1 ▶ DÉBALLEZ LES BOÎTES BOXSPRING ET ACCESSOIRES



Déballez les cartons d'accessoires (1B) ainsi que les boîtes du lit Boxspring (2A) et (2B)*.

*un seul carton pour le modèle 140.

2 ▶ POSEZ LES BOÎTES BOXSPRING SUR LE SOL



Posez les deux boîtes Boxspring* à l'envers sur une surface propre et plate. La face du dessous est reconnaissable grâce aux trous prépercés pour les pieds de lit.

REMARQUE : Sur les extrémités d'un côté des boîtes, vous trouverez des ferrures métalliques déjà montées pour y installer la tête de lit.

ASSEMBLAGE DES PIEDS DE LIT

INSTRUCTIONS POUR LE LIT BOXSPRING DANS LES DIMENSIONS 160 X 200, 180 X 200 ET 200 X 200

Vous trouverez toutes les instructions pour la dimension 140 x 200 à partir de la page 9.

ASSEMBLAGE DES PIEDS DE LIT (160, 180 et 200 x 200)

Vous disposez de trois options pour les pieds de lit:

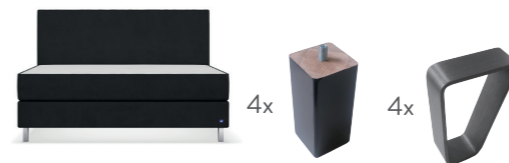
Option 1
Pieds de lit en
bois visibles



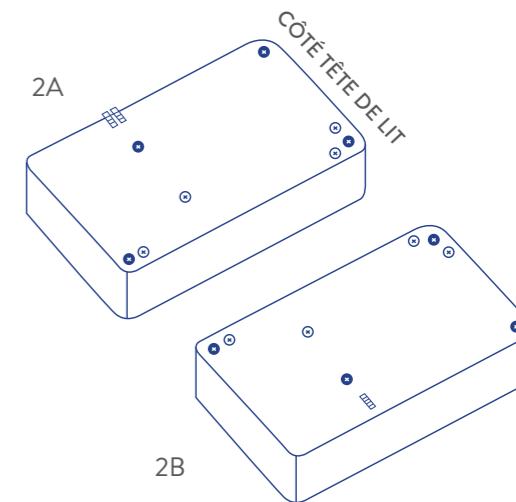
Option 2
Pieds de lit en
bois aspect flottant



Option 3
Pieds de lit en
métal visibles



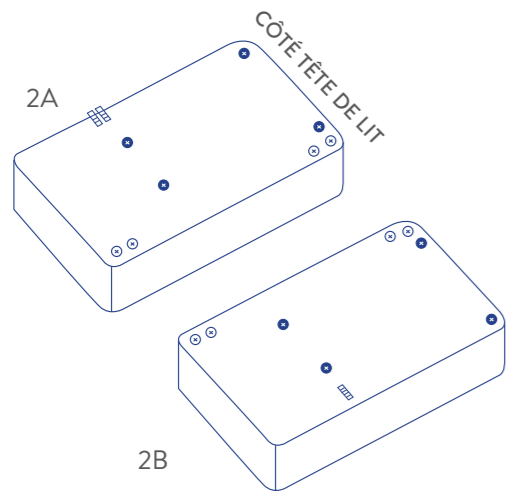
OPTION 1 : PIEDS DE LIT EN BOIS VISIBLES



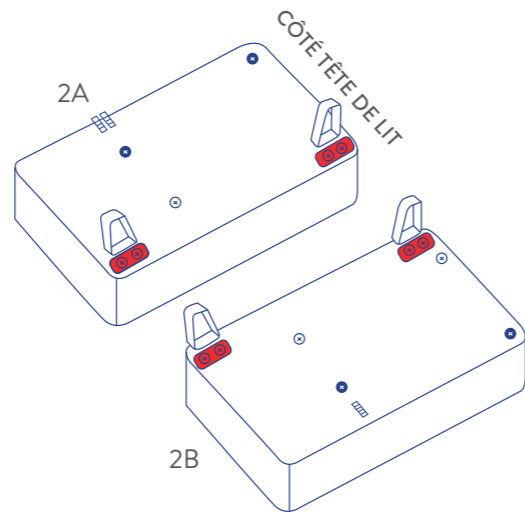
REMARQUE : Vous avez reçu toutes les variantes de pieds de lit et pouvez les changer selon vos envies.

Vissez les pieds de lit en bois dans les trous ici marqués en bleu.

OPTION 2 : PIEDS DE LIT EN BOIS ASPECT FLOTTANT



OPTION 3 : PIEDS DE LIT EN MÉTAL VISIBLES



Vissez les pieds de lit en bois dans les trous ici marqués en bleu.

Placez les pieds de lit en bois dans les trous ici marqués en bleu. Ensuite, vissez les pieds de lit métalliques dans les trous marqués ici en rouge à l'aide des vis fournies et de la clé Allen.

3B ► ASSEMBLAGE DES PIEDS DE LIT

INSTRUCTIONS POUR LE LIT BOXSPRING
DANS LA DIMENSION 140 x 200

ASSEMBLAGE DES PIEDS DE LIT (140 x 200)

Vous disposez de trois options pour les pieds de lit:

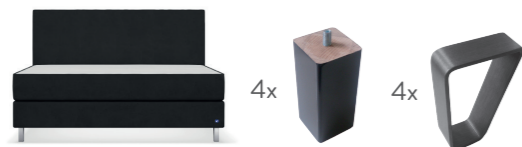
Option 1
Pieds de lit en bois visibles



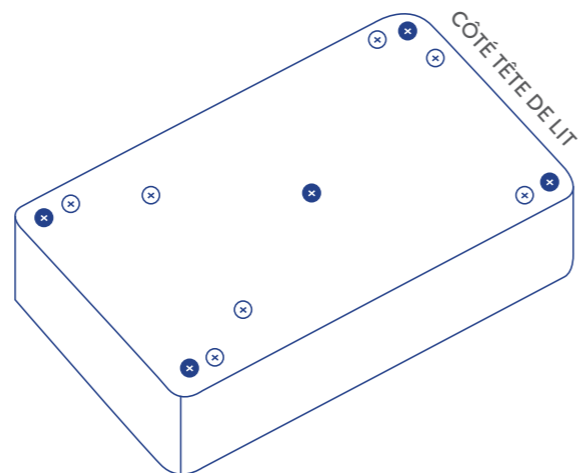
Option 2
Pieds de lit en bois aspect flottant



Option 3
Pieds de lit en métal visibles

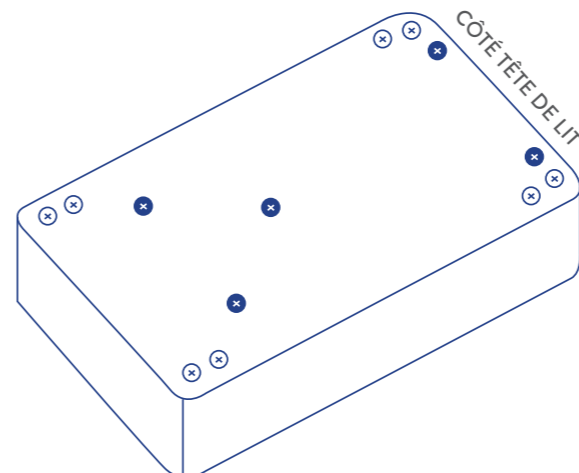


OPTION 1 : PIEDS DE LIT EN BOIS VISIBLES



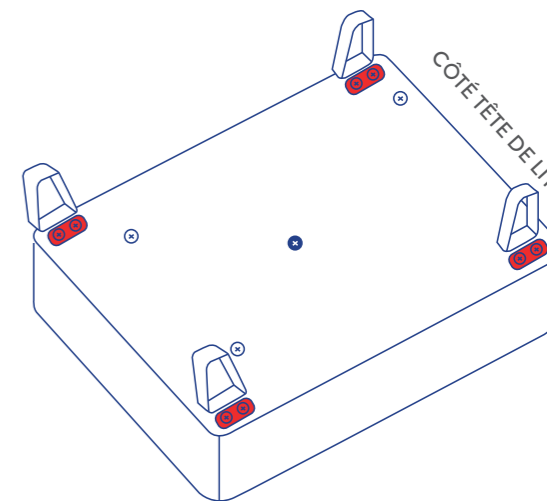
Vissez les pieds de lit en bois dans les trous ici marqués en bleu.

OPTION 2 : PIEDS DE LIT EN BOIS ASPECT FLOTTANT



Vissez les pieds de lit en bois dans les trous ici marqués en bleu.

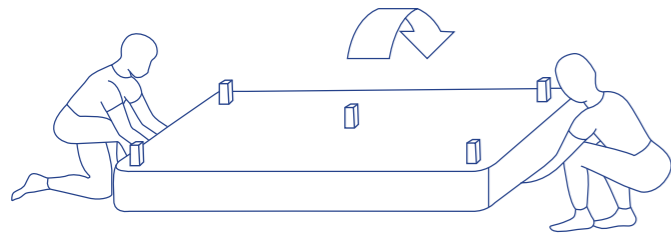
OPTION 3 : PIEDS DE LIT EN MÉTAL VISIBLES



Vissez les pieds métalliques dans les trous ici marqués en rouge à l'aide des vis fournies et de la clé Allen. Ensuite, placez un pied de lit en bois dans le trou au centre du lit, ici marqué en bleu.

REMARQUE : Vous avez reçu toutes les variantes de pieds de lit et pouvez les changer selon vos envies.

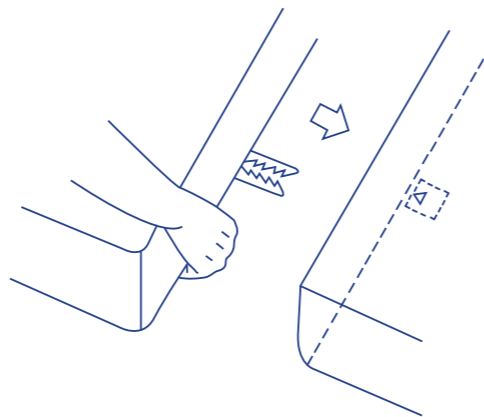
4 ► RETOURNEZ LE LIT BOXSPRING



Retournez précautionneusement la boîte du Boxspring à deux.

REMARQUE : Veuillez ne pas retourner le lit Boxspring en utilisant l'appui des pieds de lit, cela risque de les endommager !

5 ► ASSEMBLAGE DES BOÎTES BOXSPRING

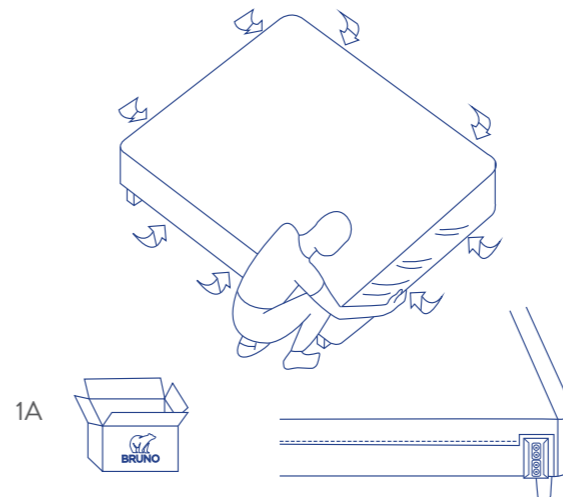


Assemblez les deux boîtes du lit Boxspring à l'aide de l'élément de liaison en métal*. Celui-ci glisse facilement afin de s'imbriquer dans l'autre boîte de lit.

REMARQUE : Afin de séparer les deux boîtes de lit, soulevez légèrement le cadre de droite vers le haut puis tirez-le.

*Ne s'applique pas au modèle 140.

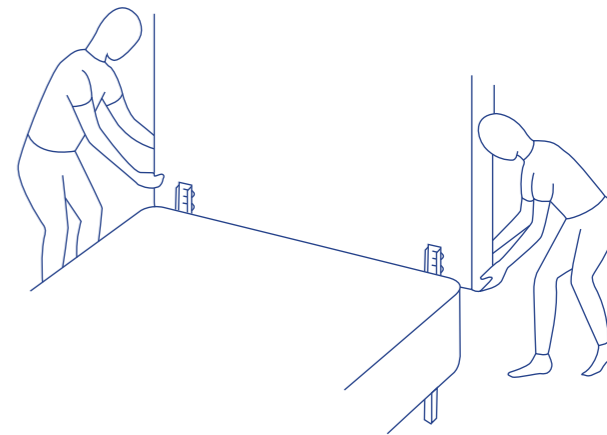
6 ► RECOUVREZ LA BOÎTE BOXSPRING AVEC LA HOUSSE



Recouvrez maintenant la boîte du Boxspring avec la housse en textile fournie. Celle-ci se trouve dans le carton d'accessoire (1A). La housse possède des encoches devant pour les ferrures métalliques de la tête de lit.

REMARQUE : Placez d'abord les coins avant gauche et droit sur la boîte de lit. Fixez ensuite la housse du côté de la tête de lit. La housse peut ensuite être tendue sur la surface du lit, puis fixée sur les côtés à l'aide de la fermeture velcro.

7 ► MONTAGE DE LA TÊTE DE LIT

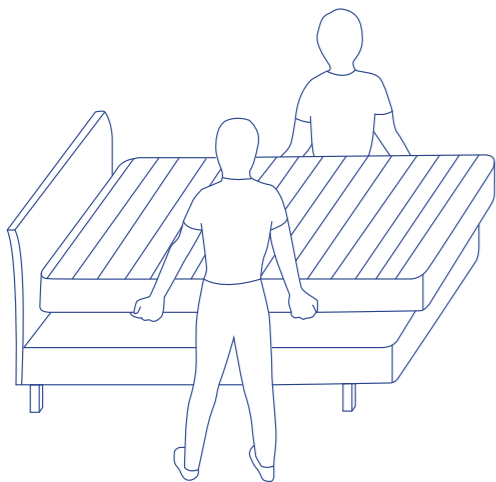


1. Déballiez le paquet (3).
2. Insérez à présent la tête de lit par le haut dans les ferrures métalliques prémontées prévues à cet effet sur le côté de la tête de lit.

REMARQUE : Les barres métalliques fixées sur la tête de lit doivent être insérées simultanément à la verticale dans les ferrures métalliques du cadre de lit. Il est pour cela préférable de saisir la tête de lit par le bas et de la soutenir avec votre épaule.

8 ▶

INSTALLATION DU MATELAS BRUNO



Déballer le matelas Bruno (4) et déplacez-le à deux à l'aide des quatre sangles de transport qui se trouvent en dessous du matelas. Placez-le sur le lit Boxspring, avec la surface blanche en coton vers le haut. Patientez environ 2 heures afin que le matelas se remplisse d'air.

REMARQUE : En raison du poids du matelas, veuillez toujours le transporter à deux, à l'aide des quatre sangles de transport sur les côtés.

9* ▶

INSTALLATION DU SURMATELAS CONFORT

Vous pouvez à présent déballer le surmatelas et le placer sur votre matelas.

*optionnel

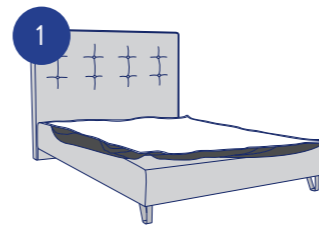
LAVAGE DE LA HOUSSE SUPÉRIEURE

La housse blanche du matelas (ainsi que la housse blanche du surmatelas confort) peut être retirée grâce à la fermeture éclair et lavée à 60°C maximum en cycle délicat en machine à laver. La housse inférieure grise du matelas et la housse de la boîte Boxspring sont lavables à la main.

10 ▶

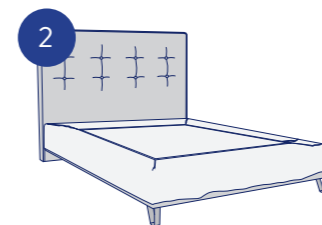
MODE D'EMPLOI POUR LA HOUSSE DE MATELAS

Recouvrez le matelas Bruno avec la housse de matelas fournie (1C) dans les dimensions : 140x200, 160x200 et 200x200 cm en beige et bleu.



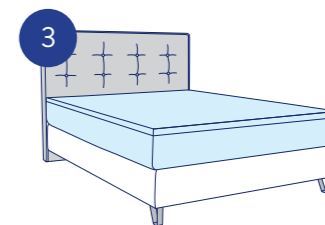
1 Assemblez le lit jusqu'à l'étape 8 des instructions de montage du Boxspring Bruno.

Déballer la housse et étendez-la sur le lit avec la surface blanche vers le haut.



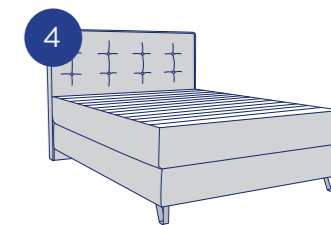
2 Ouvrez la fermeture éclair de la housse et retirez la surface blanche.

Rabattez les coins de la housse vers le bas autour de la boîte Boxspring.



3 Déballer le matelas et placez-le sur la housse étendue, avec la couche la plus fine vers le haut.

Rabattez les coins de la housse vers le haut tout autour du matelas.



4 Reliez à présent la surface blanche à la housse.

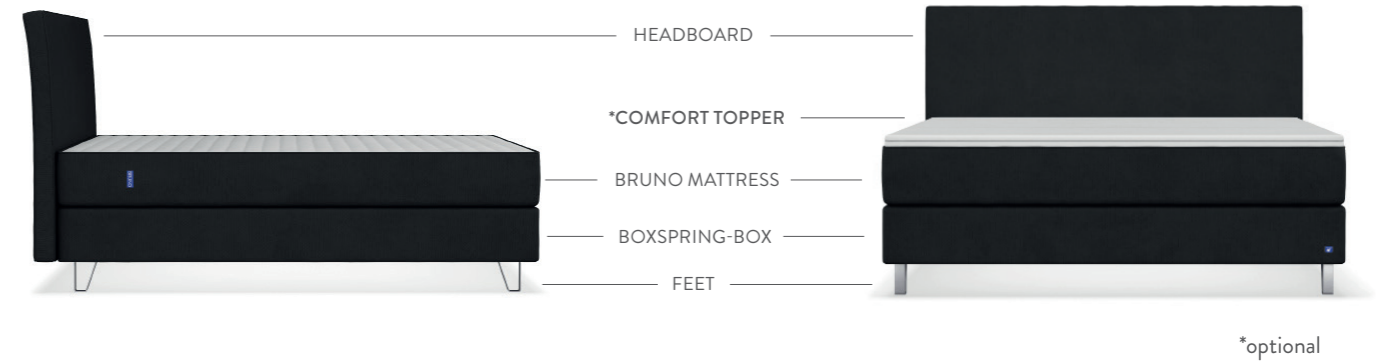
Les matelas en dimensions 140x200, 160x200 et 200x200 cm pour le lit Boxspring en couleur anthracite et gris clair sont déjà fournis. Pour la dimension 180x200 cm, ceci est le cas pour toutes les couleurs : beige, gris clair, anthracite et bleu.

ENGLISH

Thank you for choosing the Bruno box spring bed! In the following we will explain to you step by step the assembly of the box spring bed. If you still have questions, you can contact us by phone at **0203 608 6500** or by email at support@brunointerior.co.uk We will be glad to help you further! You can find more information at www.brunointerior.co.uk/boxspring

The entire Bruno team wishes you a wonderful sleep.

HERE WE GO:



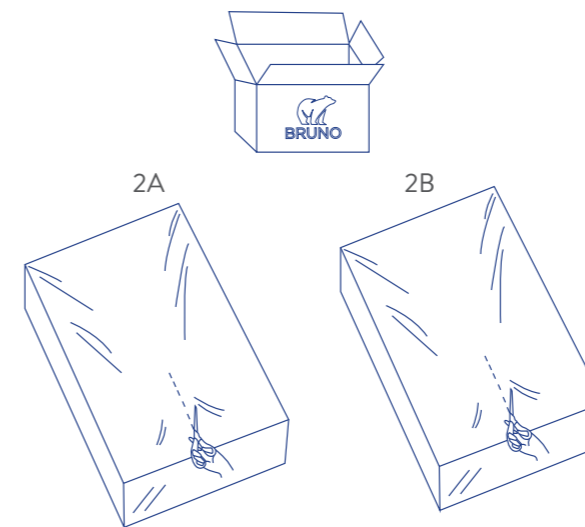
Two people are needed for the assembly. The duration of the assembly is about 20-30 minutes and no manual skills are necessary. Please assemble the bed in the room where you wish the bed to remain. Do not use a knife or cutter

knife to open the packaging! This could damage the fabrics. Use a clean and soft surface on which to assemble the box spring bed. You do not need any other tools. An Allen key for the metal feet is ready for you in the accessories box.

SCOPE OF DELIVERY

(1A)	ACCESSORIES BOX VALANCE	• Valance (textile cover)
(1B)	ACCESSORIES BOX UNI or BEIGE	• Wooden feet • Metal feet • Screws for mounting the metal feet and a suitable Allen key
(1C)	ACCESSORIES BOX MATTRESS COVER	(only for models 140 x 200, 160 x 200 and 200 x 200 cm in beige and blue)
(2A)	BOXSPRING-BOX	
(2B)	BOXSPRING-BOX	(not applicable for 140er model)
(3)	HEADBOARD	
(4)	MATTRESS	
(5)	COMFORT TOPPER	(optional)

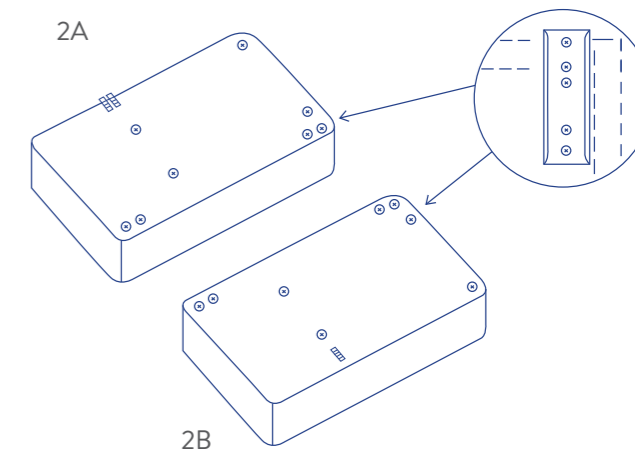
1 ▶ UNPACK ACCESSORIES AND BOXES



Unpack the accessory box (1B) as well as the Box spring boxes (2A) and (2B). *

* only one box on the 140 model

2 ▶ PUT BOXES ON THE FLOOR



Place the box spring boxes* with the underside facing upwards on a clean and straight surface. You can identify the bottom side by the prefabricated drill holes for the feet.

PLEASE NOTE: On the head side you will find already mounted metal fittings for the headboard.

MOUNTING THE FEET

EXPLANATION FOR THE BOX SPRING BEDS
IN SIZES 160 x 200, 180 x 200 UND 200 x 200

The explanation for the size 140 x 200 can be found
from p. 9 onwards

MOUNTING THE FEET
(160, 180 and 200 x 200)

You have three choices for mounting the feet:

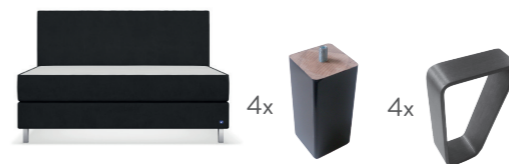
Option 1
Visible wooden feet



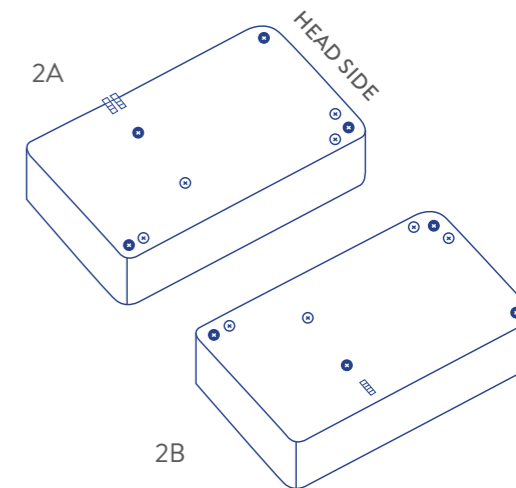
Option 2
Floating appearance



Option 3
Visible metal feet



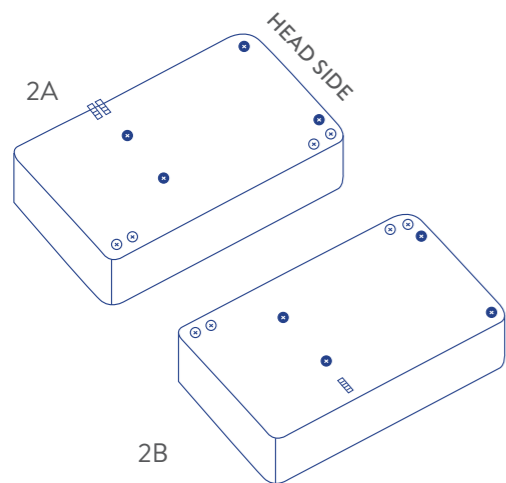
OPTION 1: VISIBLE WOODEN FEET



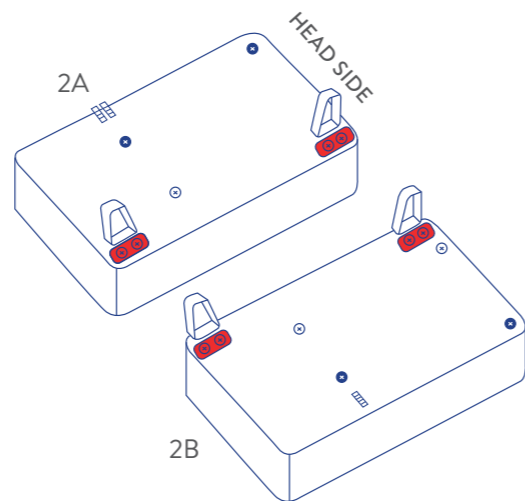
PLEASE NOTE: You have received all the foot variants so you
can change the look as desired.

Screw the wooden feet into the drill holes marked here
in blue.

OPTION 2: FLOATING APPEARANCE



OPTION 3: VISIBLE METAL FEET



Screw the wooden feet into the drill holes marked here in blue.

Screw the wooden feet into the drill holes marked here in blue.
Screw the metal feet to the drill holes marked in red using the enclosed screws and the Allen key.

3B ► MOUNTING THE FEET

EXPLANATION FOR THE BOX SPRING
BED IN THE SIZE 140 x 200

MOUNTING THE FEET (140 x 200)

You have three choices for mounting the feet:

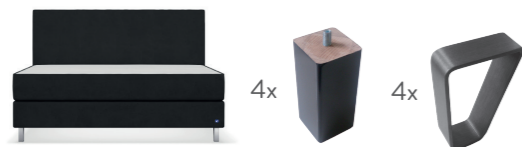
Option 1
Visible wooden feet



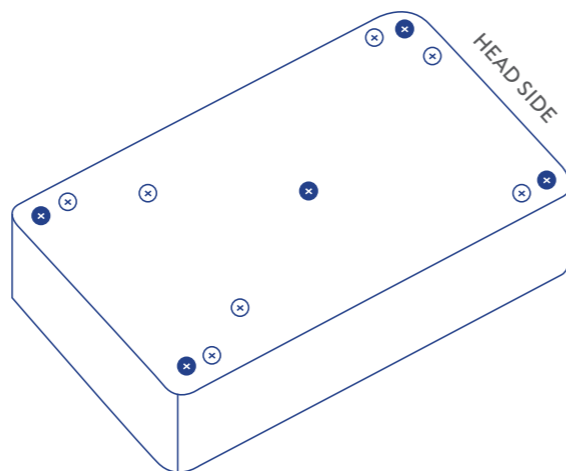
Option 2
Floating appearance



Option 3
Visible metal feet

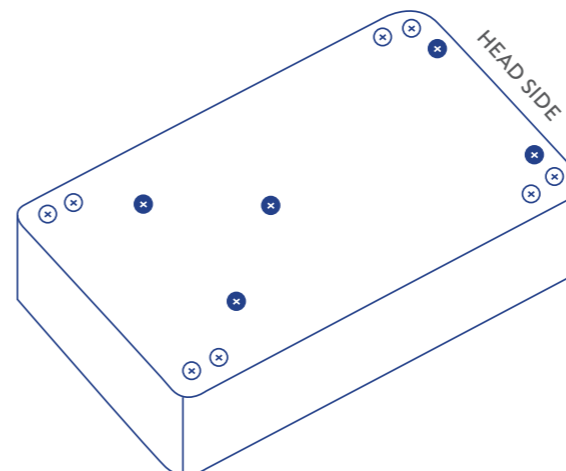


OPTION 1: VISIBLE WOODEN FEET



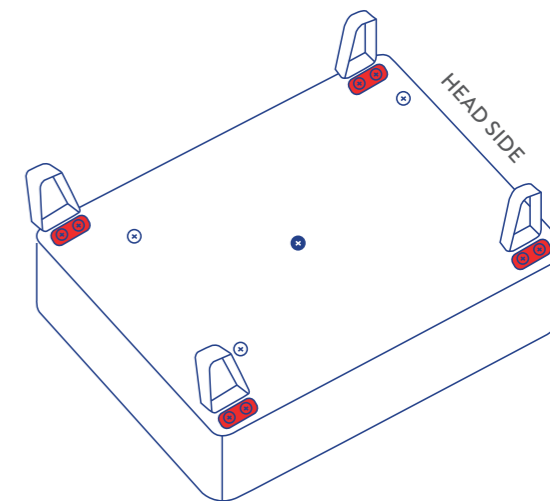
Screw the wooden feet into the drill holes marked here in blue.

OPTION 2: FLOATING APPEARANCE



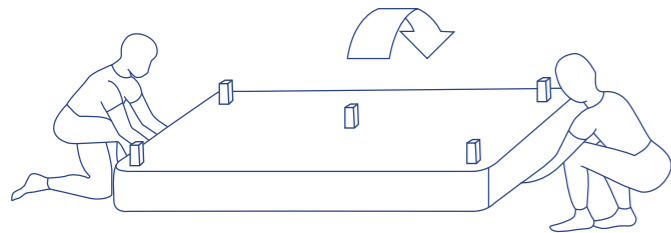
Screw the wooden feet into the drill holes marked here in blue.

OPTION 3: VISIBLE METAL FEET



Screw the metal feet to the drill holes marked in red using the enclosed screws and the Allen key. Screw one wooden foot into the blue marked drill hole in the center.

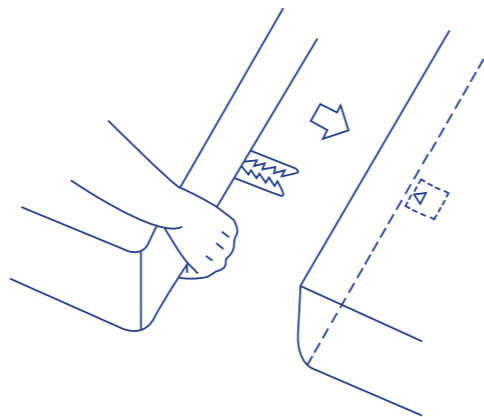
4 ▶ TURN BOXES



Now carefully turn over the box spring boxes in pairs.

PLEASE NOTE: Please note that you do not turn the boxes directly over the feet, otherwise there is a risk that the feet break off!

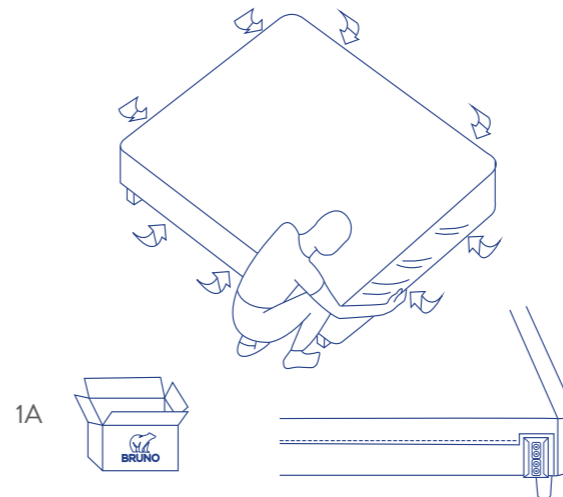
5 ▶ CONNECT BOXES TOGETHER



Connect the two boxspring boxes with the connecting element*. This can simply be pushed together so that the connecting element snaps into place.

PLEASE NOTE: To release, lift the right box slightly and pull the two boxes apart.

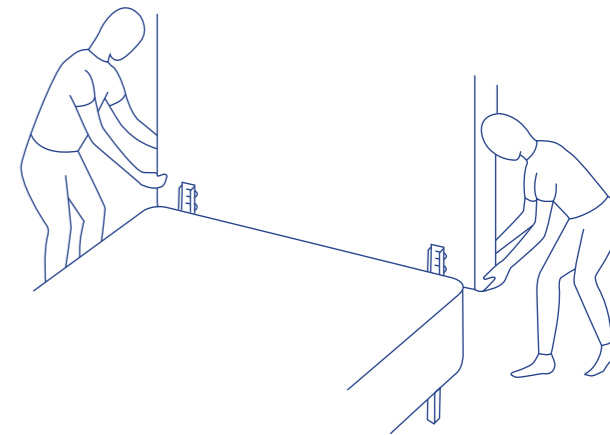
6 ▶ COVER BOXES WITH VALANCE



Now cover the box spring boxes with the enclosed valance (textile cover). This is located in the valance accessory box (1A). The valance has recesses on the back for the fittings of the headboard.

PLEASE NOTE: First, put the front corners left and right over the boxes. Then attach the valance to the head side. Then the valance can be fastened all around with the Velcro on the underside and pulled tight.

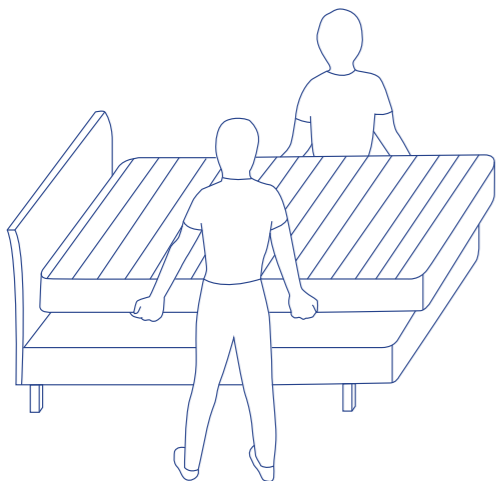
7 ▶ ASSEMBLE THE HEADBOARD



1. Unpack the package (3).
2. Now insert the headboard from above into the metal fittings provided for this purpose and already pre-assembled on the head side of the boxspring boxes.

PLEASE NOTE: The rails attached to the headboard should be inserted simultaneously and straight into the holders on the boxes. To do this, it is best to grasp the headboard by the underside and support it with your shoulder.

8 ► PLACE BRUNO MATTRESS



Unpack the Bruno mattress (4) and place it on the bottom boxes in pairs using the four carrying loops located on the underside of the mattress. The white cotton surface will be facing up. Wait about 2 hours until the mattress is completely filled with air.

PLEASE NOTE: Due to the weight, please always carry the mattress with the help of another person using all four carrying loops

9* ► UNPACK AND PLACE THE COMFORT TOPPER

Now you can also unpack the comfort topper and place it on the mattress.

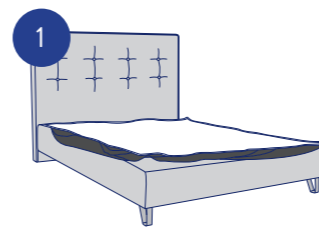
*optional

WASH TOP COVER

The white lying surface of the mattress (as well as the white cover of the comfort topper) can be removed with the zipper and washed in the washing machine at a maximum of 60°C on the gentle cycle. The grey mattress cover and the removable valance are washable by hand.

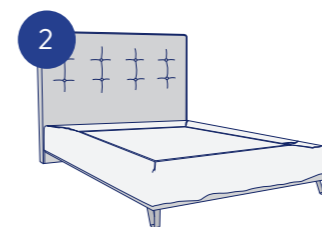
10 ► ASSEMBLY NOTE MATTRESS COVER

Cover the Bruno mattress with the supplied mattress cover (1 C) in sizes: 140 x 200, 160 x 200 and 200 x 200 cm in beige and blue.



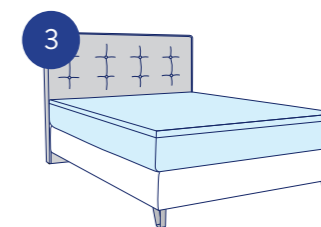
Assemble the bed up to point 8 of the Bruno box spring bed assembly instruction.

Unpack the cover and spread it out on the assembled bed with the white lying surface facing up.



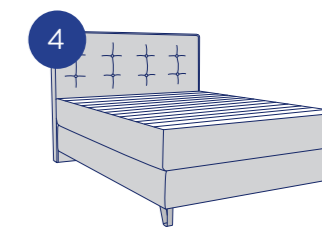
Open the zipper of the cover and remove the white lying surface.

Fold the corners of the cover down around the boxes.



Unpack the mattress and place it on the spread cover with the thinner layer facing up

Fold the corners of the mattress cover back up around the mattress.



Reconnect the white lying surface with the cover.

Mattresses in sizes 140 x 200, 160 x 200 and 200 x 200 cm for the box spring bed in colors anthracite and light gray are supplied already covered. For the size 180 x 200 cm this applies to all colors: Beige, light gray, anthracite and blue.



www.brunobett.de

frage@brunobett.de
030 / 120 59 678

Mo-Fr: 08:00–18:00 Uhr

Sa: 10:00–16:00 Uhr

www.brunobett.de/boxspringbett

www.brunobed.nl

support@brunobed.nl
030 80 80 171

Ma-Vr: 08:00–18:00 uur

Za: 10:00–16:00 uur

www.brunobed.nl/boxspring

www.brunomaison.fr

contact@brunomaison.fr
09 75 18 42 00

Lun-Ven : 8h00–18h00

Sam : 10h00–16h00

www.brunomaison.fr//lit-boxspring

www.brunointerior.co.uk

support@brunointerior.co.uk
0203 608 6500

Mon-Fri : 8:00am–5:00pm

www.brunointerior.co.uk/boxspringbed